

Allure Xonyx™ Steinbadewanne

Maße Ø 135 x 62 cm (DH)
Wasserfüllmenge 400 L
Gewicht 127 kg

- Robuster, kratzfester Korpus
- Doppelwandige Struktur aus einem Guss
- Hebe-/Senk-Abfluss aus Xonyx™
- Dezent, hoch effektiver Überlauf
- Außenfarbe der Wanne in allen RAL Farben erhältlich

Allure weiß **3.569,-- EUR**
Allure RAL **4.339,-- EUR**

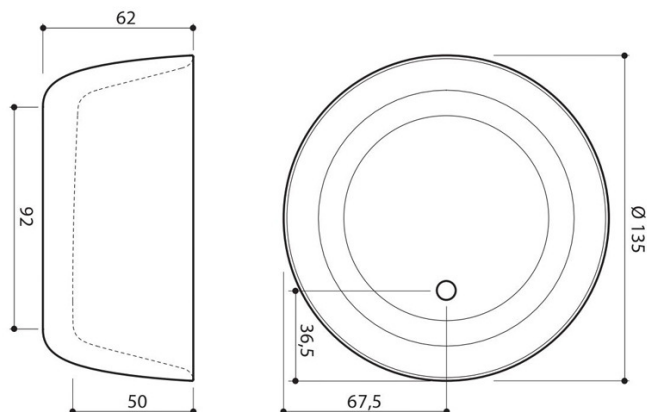
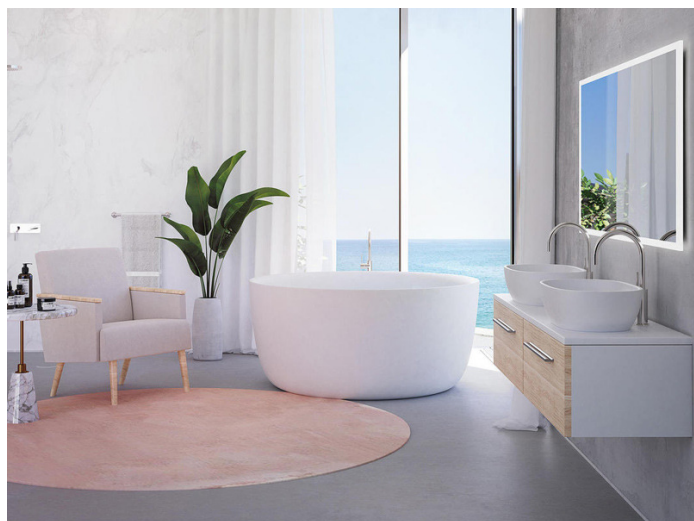
Preis ab 3.569,-- EUR

Preise inkl. 19% MwSt., ohne Lieferung & Montage



FARBBEISPIELE

○ Weiß ● Schwarz ● Rot ● Grün



Xonyx™ Stein ist ein steinverwandter Verbundstoff. Die Festigkeit natürlicher Mineralien kombiniert mit den physikalischen Eigenschaften von Kunstharz und Acryl Komponenten machen diese monolithische Verbindung so robust und kratzfest im Umgang, gleichzeitig aber wohltuend warm und seidig weich bei Berührung.